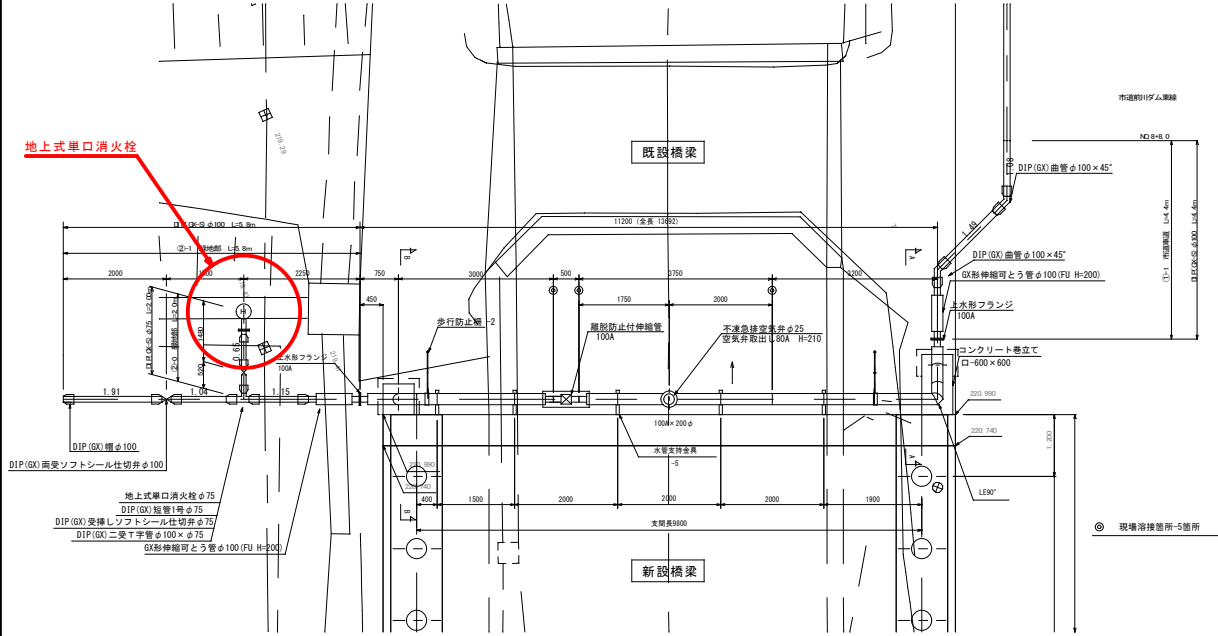


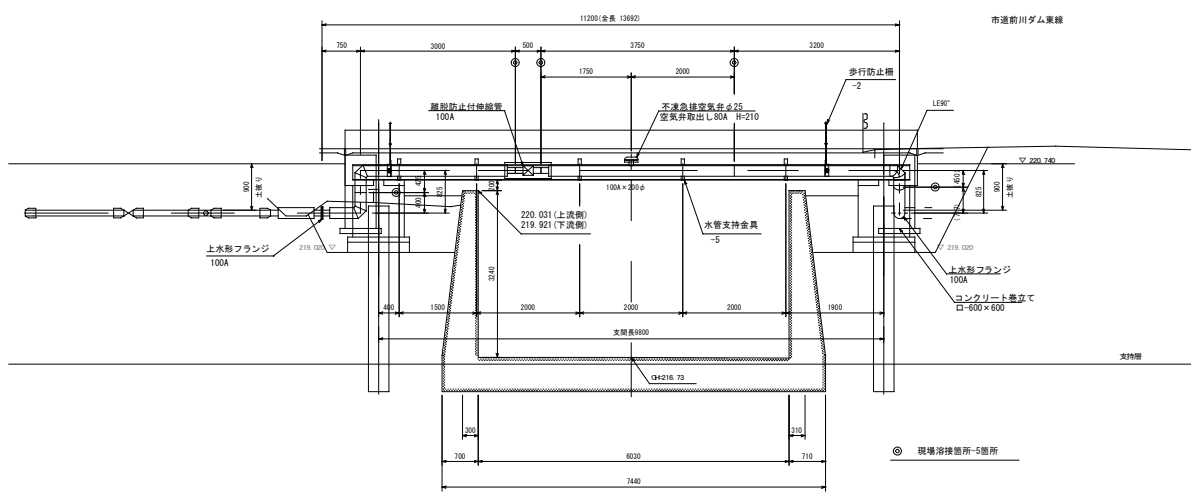
橋梁添架図

【第2回入札説明書に関する質問回答添付資料 - 2】

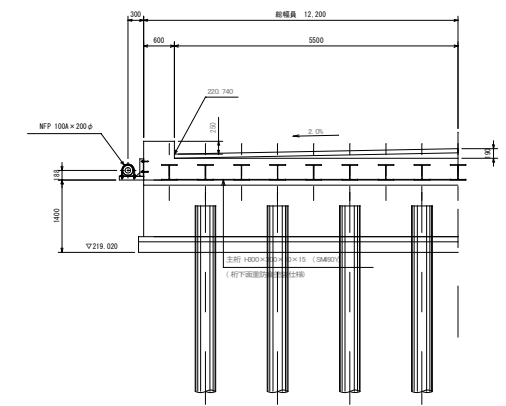
平面図 S=1:50



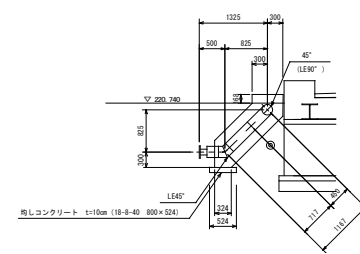
側面図 S=1:50



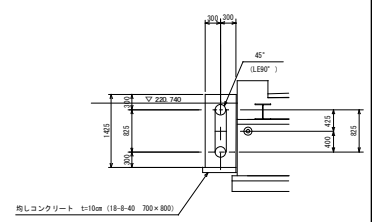
断面図 S=1:50



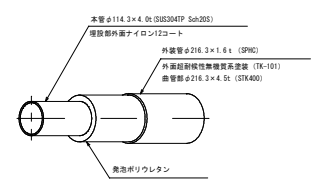
A-A断面図 S=1:50



B-B断面図 S=1:50



管架詳細図 S=FREE



事業名	平成27年度 上水導引込管 (口径100mm) 布設工事 (エネルギー回収施設 (川口) 関連)		
図名	橋梁添架図		
縮尺	図示	図面番号	9
事業者	山形県上市市	図面番号	11